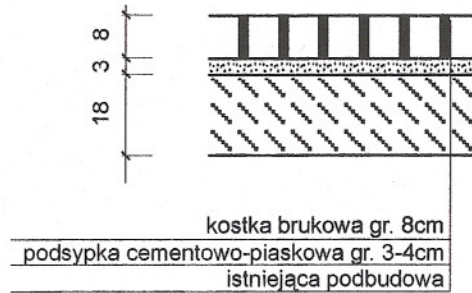


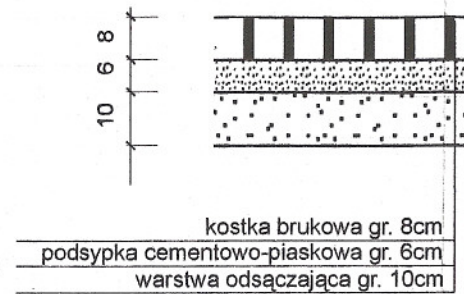
KSZTAŁTOWANIE PRZESTRZENI PUBLICZNEJ W CENTRUM WSI GOSZCZYN

SZCZEGÓŁY KONSTRUKCYJNE

KONSTRUKCJA NAWIERZCHNI NA ISTNIEJĄCEJ PODBUDOWIE

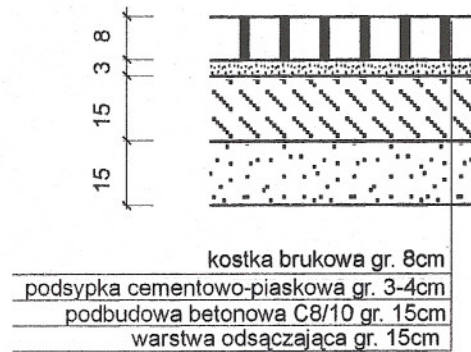


KONSTRUKCJA NAWIERZCHNI
CHODNIKÓW

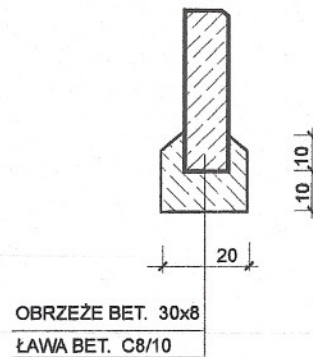


Skala 1:20

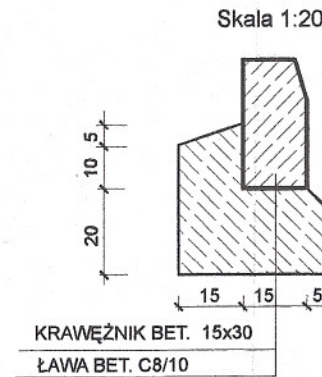
KONSTRUKCJA NAWIERZCHNI NA GRUNCIE



Szczegół B
OBRZEŻE BET.



Szczegół A
KRAWĘŻNIK BET. NA ŁAWIE BET.



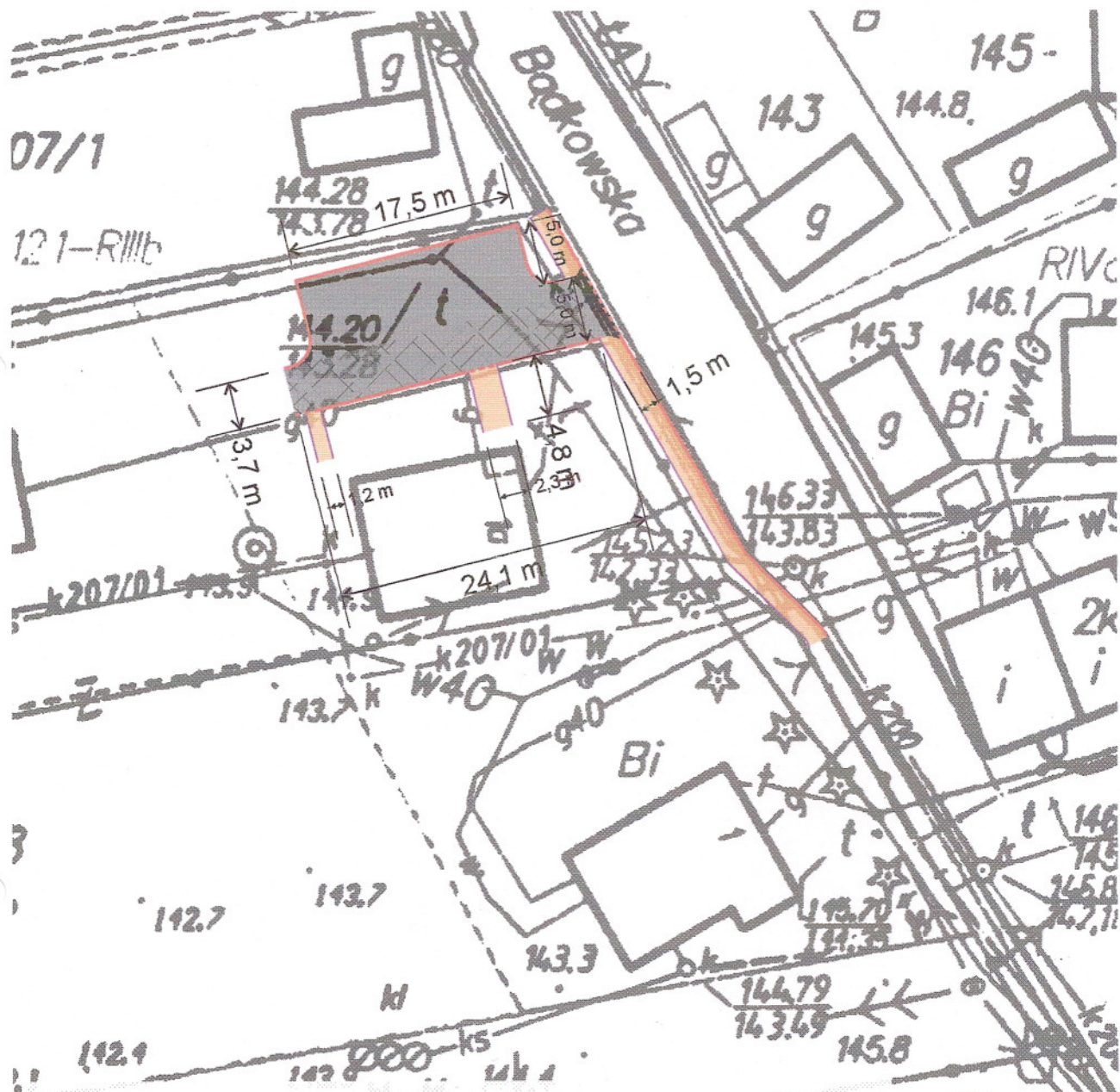
Skala 1:20

mgr inż. Tomasz Jachoski







Nr Upr. Bud. GP/7342/00/32

KSZTAŁTOWANIE PRZESTRZENI PUBLICZNEJ W CENTRUM WSI GOSZCZYN

RYS.2 ZAGOSPODAROWANIE TERENU PRZY GOPS - UL. BĄDKOWSKA

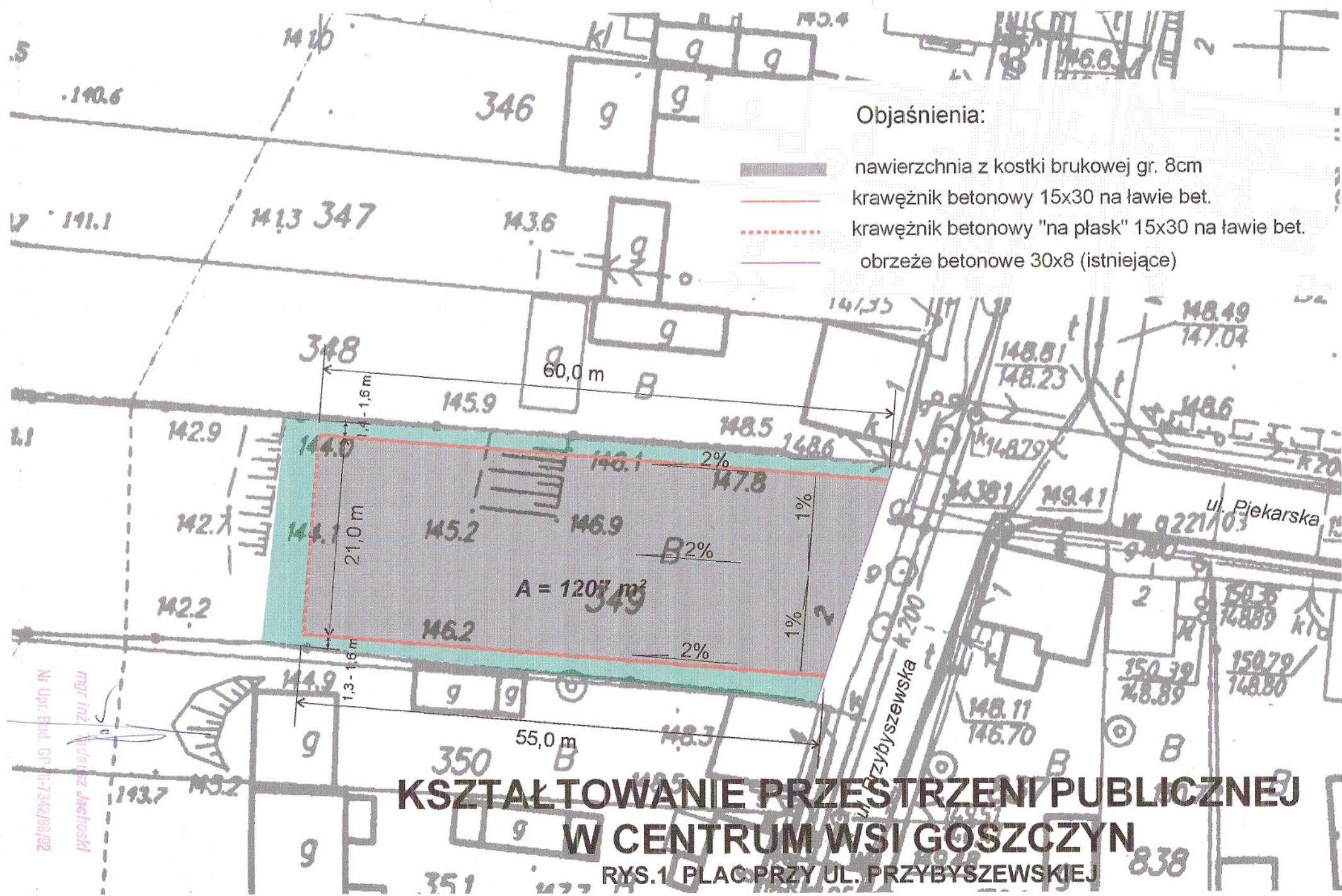


Objaśnienia:

-  nawierzchnia z kostki brukowej gr. 6cm (chodniki)
-  nawierzchnia z kostki brukowej gr. 8cm (zjazd, droga, parking)
-  podbudowa bet. istniejąca
-  krawężnik betonowy 15x30 na ławie bet.
-  krawężnik betonowy 15x30 obniżony na ławie bet.
-  obrzeże betonowe 30x8 na ławie bet.

mgr Inż. Tadeusz Jachoski

Nr Upr. Bud. GP-11-7342/98/92



Objaśnienia:

- nawierzchnia z kostki brukowej gr. 8cm
- krawężnik betonowy 15x30 na ławie bet.
- krawężnik betonowy "na płask" 15x30 na ławie bet.
- obrzeże betonowe 30x8 (istniejące)

**KSZTAŁTOWANIE PRZESTRZENI PUBLICZNEJ
W CENTRUM WSI GOSZCZYŃ**

RYS.1 PŁAC PRZY UL. PRZYBYSZEWSKIEJ

mgr inż. Adam Jachoski
 Nr Upr. Bud. GP II-7942/99/92